

# Zertifikate

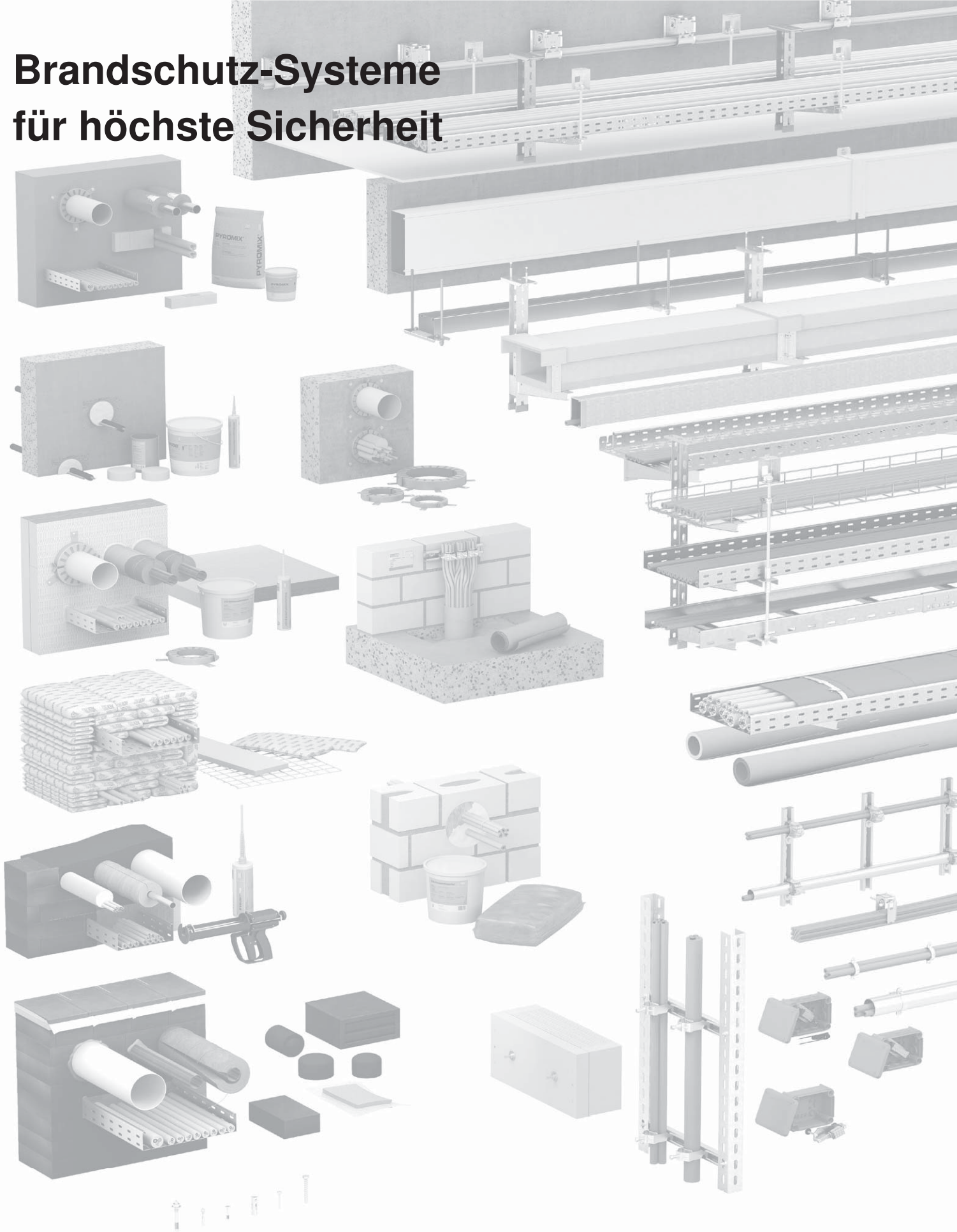


**Brandschutzkanäle**

**PYROLINE® Rapid**

Allgemeine bauaufsichtliche Zulassung Z-19.301-2437, gültig bis 03.03.2024

# Brandschutz-Systeme für höchste Sicherheit



Vom Wohngebäude bis zum Industriekomplex – OBO hat die passende Lösung für eine brandsichere Elektroinstallation. Unsere geprüften und zugelassenen Brandschutz-Systeme decken alle relevanten Schutzziele des baulichen Brandschutzes ab und bieten funktionale Anwendungen für die Praxis. Wir informieren Sie gerne umfassend – auf unserer Website oder persönlich.

## Bescheid

über die Verlängerung der Geltungsdauer der  
allgemeinen bauaufsichtlichen Zulassung  
vom 2. März 2020

Eine vom Bund und den Ländern gemeinsam  
getragene Anstalt des öffentlichen Rechts

Zulassungs- und Genehmigungsstelle  
für Bauprodukte und Bauarten

Datum:

01.03.2021

Geschäftszeichen:

III 38-1.19.301-300/20

**Zulassungsnummer:**

**Z-19.301-2437**

**Geltungsdauer**

vom: **3. März 2021**

bis: **3. März 2024**

**Antragsteller:**

**OBO Bettermann Produktion  
Deutschland GmbH & Co. KG**  
Hüingser Ring 52  
58710 Menden

**Zulassungsgegenstand:**

**Bauprodukte der Serie "PYROLINE Rapid" für feuerwiderstandsfähige Installationskanäle  
"PYROLINE Rapid"**

Dieser Bescheid verlängert die Geltungsdauer der allgemeinen bauaufsichtlichen Zulassung  
Nr. Z-19.301-2437 vom 2. März 2020.

Dieser Bescheid umfasst eine Seite. Er gilt nur in Verbindung mit der oben genannten allgemeinen  
bauaufsichtlichen Zulassung und darf nur zusammen mit dieser verwendet werden.

Heidrun Bombach  
Referatsleiterin

Beglaubigt  
von Hoerschelmann

DIBt

## Allgemeine bauaufsichtliche Zulassung

Zulassungsstelle für Bauprodukte und Bauarten

Bautechnisches Prüfamt

Eine vom Bund und den Ländern  
gemeinsam getragene Anstalt des öffentlichen Rechts  
Mitglied der EOTA, der UEAtc und der WFTAO

Datum:

02.03.2020

Geschäftszeichen:

III 38-1.19.301-302/19

**Zulassungsnummer:**

**Z-19.301-2437**

**Antragsteller:**

OBO Bettermann Produktion  
Deutschland GmbH & Co. KG  
Hüingser Ring 52  
58710 Menden

**Geltungsdauer**

vom: **2. März 2020**

bis: **2. März 2021**

**Zulassungsgegenstand:**

Bauprodukte der Serie "PYROLINE Rapid" für feuerwiderstandsfähige Installationskanäle  
"PYROLINE Rapid"

Der oben genannte Zulassungsgegenstand wird hiermit allgemein bauaufsichtlich zugelassen.  
Dieser Bescheid umfasst sieben Seiten und fünf Anlagen.

DIBt

## I ALLGEMEINE BESTIMMUNGEN

- 1 Mit der allgemeinen bauaufsichtlichen Zulassung ist die Verwendbarkeit des Zulassungsgegenstandes im Sinne der Landesbauordnungen nachgewiesen.
- 2 Die allgemeine bauaufsichtliche Zulassung ersetzt nicht die für die Durchführung von Bauvorhaben gesetzlich vorgeschriebenen Genehmigungen, Zustimmungen und Bescheinigungen.
- 3 Die allgemeine bauaufsichtliche Zulassung wird unbeschadet der Rechte Dritter, insbesondere privater Schutzrechte, erteilt.
- 4 Hersteller und Vertreiber des Zulassungsgegenstandes haben, unbeschadet weitergehender Regelungen in den "Besonderen Bestimmungen", dem Verwender des Zulassungsgegenstandes Kopien der allgemeinen bauaufsichtlichen Zulassung zur Verfügung zu stellen und darauf hinzuweisen, dass die allgemeine bauaufsichtliche Zulassung an der Verwendungsstelle vorliegen muss. Auf Anforderung sind den beteiligten Behörden ebenfalls Kopien der allgemeinen bauaufsichtlichen Zulassung zur Verfügung zu stellen.
- 5 Die allgemeine bauaufsichtliche Zulassung darf nur vollständig vervielfältigt werden. Eine auszugsweise Veröffentlichung bedarf der Zustimmung des Deutschen Instituts für Bautechnik. Texte und Zeichnungen von Werbeschriften dürfen der allgemeinen bauaufsichtlichen Zulassung nicht widersprechen. Übersetzungen der allgemeinen bauaufsichtlichen Zulassung müssen den Hinweis "Vom Deutschen Institut für Bautechnik nicht geprüfte Übersetzung der deutschen Originalfassung" enthalten.
- 6 Die allgemeine bauaufsichtliche Zulassung wird widerruflich erteilt. Die Bestimmungen der allgemeinen bauaufsichtlichen Zulassung können nachträglich ergänzt und geändert werden, insbesondere, wenn neue technische Erkenntnisse dies erfordern.
- 7 Dieser Bescheid bezieht sich auf die von dem Antragsteller im Zulassungsverfahren zum Zulassungsgegenstand gemachten Angaben und vorgelegten Dokumente. Eine Änderung dieser Zulassungsgrundlagen wird von diesem Bescheid nicht erfasst und ist dem Deutschen Institut für Bautechnik unverzüglich offenzulegen.

## II BESONDERE BESTIMMUNGEN

### 1 Zulassungsgegenstand und Verwendungsbereich

Die allgemeine bauaufsichtliche Zulassung gilt für die Herstellung der speziellen Formteile der Serie "PYROLINE Rapid" für feuerwiderstandsfähige Installationskanäle "PYROLINE Rapid" und der Zubehörteile für die Serie "PYROLINE Rapid", jeweils nach Abschnitt 2.

Sie gilt außerdem für den allgemeinen Nachweis zur Verwendung dieser Bauprodukte für Bauarten zum Errichten von feuerwiderstandsfähigen Installationskanälen.

Die Zulassungsgegenstände sind für die Errichtung von Installationskanälen "PYROLINE Rapid" im Inneren von baulichen Anlagen geeignet, wenn sie in der allgemeinen Bauartgenehmigung für den jeweiligen feuerwiderstandsfähigen Installationskanal aufgeführt sind.

### 2 Bestimmungen für die Bauprodukte

#### 2.1 Eigenschaften und Aufbau

##### 2.1.1 Allgemeines

Die grundsätzliche Eignung der Zulassungsgegenstände zur Verwendung für Bauarten zum Errichten von feuerwiderstandsfähigen Installationskanälen wurde durch brandschutztechnische Eignungsnachweise an Bauteilen, insbesondere Brandprüfungen, im Rahmen dieses Zulassungsverfahrens erbracht sowie unter der Annahme, dass

- die angenommene Nutzungsdauer der Brandschutzbeschichtung bzw. des Brandschutzgewebes der speziellen Formteile 10 Jahre beträgt (vorausgesetzt, dass die in den allgemeinen bauaufsichtlichen Zulassungen bzw. europäisch technischen Bewertungen dieser Baustoffe angegebenen Bestimmungen eingehalten werden) und
- die maximale Nutzungstemperatur in Bezug auf den Verwendungsbereich der speziellen Formteile (Temperatur der Kabel- und Kabelanlagen sowie Versorgungsleitungen) maximal 80 °C beträgt.

Hinsichtlich der bauaufsichtlichen Anforderungen (MLAR<sup>1</sup>) wurde im Rahmen dieses Zulassungsverfahrens die Einhaltung der bauaufsichtlichen Belange nachgewiesen.

##### 2.1.2 Spezielle Formteile

2.1.2.1 Die speziellen Formteile<sup>2</sup> bestehen im Wesentlichen aus Stahlblech bzw. Edelstahlblech, wahlweise mit äußerer Farbbeschichtung, sowie einer inneren Bekleidung mit einem dämmschichtbildenden Baustoff und ggf. einer Dichtung.

2.1.2.2 Die speziellen Formteile werden in Abhängigkeit der Querschnittsabmessungen mit der Zusatzbezeichnung "BSKM...0407" (Querschnittsabmessungen ≤ 70 x 40 x 2000 mm), "BSKM...0711" (Querschnittsabmessungen ≤ 110 x 70 x 2000 mm) und "BSKM...1025" (Querschnittsabmessungen ≤ 250 x 100 x 2000 mm) benannt.

Sondergrößen und Zwischengrößen bis zu den maximalen Abmessungen 500 x 100 x 2000 mm bzw. 490 x 120 x 2000 mm (BxHxL) sind zulässig.

2.1.2.3 Die speziellen Formteile werden in folgenden Varianten hergestellt:

- Formteil Standard (Unter- und Oberteil)
- Außeneck
- Inneneck
- Gegenplatte für Inneneck
- Flachwinkel

<sup>1</sup> Muster-Richtlinie über brandschutztechnische Anforderungen an Leitungsanlagen (Muster-Leitungsanlagen-Richtlinie MLAR) bzw. deren Umsetzung in den Bundesländern (s. [www.is-argebau.de](http://www.is-argebau.de))

<sup>2</sup> Die Materialangaben und/oder weitere Einzelheiten sind beim Deutschen Institut für Bautechnik hinterlegt.

- Gegenplatte für Flachwinkel
- T-Abzweig
- Gegenplatte T-Abzweig
- Reduzierstück
- sog. Etage fallend oder steigend (unter 45° abgewinkelt)
- Kreuzung
- T-Reduzierabzweig
- Gegenplatte T-Reduzierabzweig
- Wandanschluss
- Gegenplatte für Wandanschluss
- Endstück
- Deckelunterstützung

### 2.1.3 **Zubehörteile**

Die Zubehörteile<sup>2</sup> umfassen folgende Produkte:

#### Zubehörteile Installationskanal

- Verbinder bzw. Verbinder für Eckmontage (jeweils mit Dichtung)
- Auflager
- Gegenplatte für Außeneck und Gegenplatte Reduzierstück
- Kabelbügel für Wandmontage bzw. Deckenmontage
- Rastklammer
- Dichtungstreifen

#### Zubehörteile Befestigung

- Profilschiene mit Schutzkappe
- sog. Brandschutz-Schraubanker 7,5 x 50
- Gewindestange M10 mit Sechskantmutter, Großflächenscheibe
- Verbindungsschraube

#### Zubehörteile Kabelausführungen

- Schaumstoffplatte
- Ablationsbeschichtung
- Kabelausgang Messing oder Kunststoff mit Gegenmutter
- Mehrfachdichtring
- Verschlussstopfen  $\varnothing < 25$  mm aus Kunststoff

## 2.2 **Herstellung, Verpackung, Transport, Lagerung und Kennzeichnung**

### 2.2.1 **Herstellung der Bauprodukte**

#### 2.2.1.1 Herstellung der speziellen Formteile

Bei der Herstellung der Formteile sind die jeweiligen Bestimmungen nach Abschnitt 2.1.2 einzuhalten. Die Angaben zur Herstellung sind beim Deutschen Institut für Bautechnik hinterlegt.

#### 2.2.1.2 Herstellung der Zubehörteile

Bei der Herstellung der Zubehörteile sind die jeweiligen Bestimmungen nach Abschnitt 2.1.3 einzuhalten. Die Angaben zur Herstellung sind beim Deutschen Institut für Bautechnik hinterlegt.

#### 2.2.1.3 Korrosionsschutz

Alle Metallteile der Form- und Zubehörteile müssen mit einem werkseitig aufgebracht dauerhaften Korrosionsschutz versehen sein.

### 2.2.2 Verpackung, Transport, Lagerung

Die speziellen Formteile und Zubehörteile sind im Herstellwerk projektbezogen zu verpacken und auszuliefern (Verpackungseinheit).

### 2.2.3 Kennzeichnung der Bauprodukte

#### 2.2.3.1 Kennzeichnung der speziellen Formteile nach Abschnitt 2.1.2

Jedes spezielle Formteil nach Abschnitt 2.1.2 und/oder seine Verpackung und/oder der Beipackzettel und/oder der Lieferschein muss vom Hersteller mit dem Übereinstimmungszeichen (Ü-Zeichen) nach den Übereinstimmungszeichen-Verordnungen der Länder gekennzeichnet werden. Die Kennzeichnung darf nur erfolgen, wenn die Voraussetzungen nach Abschnitt 2.3 erfüllt sind.

Die Kennzeichnung muss folgende Angaben aufweisen:

- Bezeichnung: spezielles Formteil der Serie "PYROLINE Rapid", Abmessungen (in mm):...
- Übereinstimmungszeichen (Ü-Zeichen) mit
  - Name des Herstellers
  - Zulassungsnummer: Z-19.301-2437
- Herstellwerk
- Herstellungsjahr:
- Bildzeichen oder Bezeichnung der Zertifizierungsstelle

#### 2.2.3.2 Kennzeichnung der Zubehörteile nach Abschnitt 2.1.3

Die Zubehörteile nach Abschnitt 2.1.3 und/oder die Verpackung und/oder der Beipackzettel und/oder der Lieferschein dieser Bauprodukte müssen jeweils vom Hersteller mit dem Übereinstimmungszeichen (Ü-Zeichen) nach den Übereinstimmungs-Verordnungen der Länder gekennzeichnet werden. Die Kennzeichnung darf nur erfolgen, wenn die Voraussetzungen nach Abschnitt 2.3 erfüllt sind.

Folgende Angaben sind auf den Zubehörteilen oder der Verpackung oder dem Beipackzettel oder dem Lieferschein anzubringen:

- Bezeichnung: Zubehörteile der Serie "PYROLINE Rapid"
- Übereinstimmungszeichen (Ü-Zeichen) mit
  - Name des Herstellers
  - Zulassungsnummer: Z-19.301-2437
- Herstellwerk
- Herstellungsjahr:

### 2.3 Übereinstimmungsbestätigung

#### 2.3.1 Allgemeines

##### 2.3.1.1 Bestätigung der Übereinstimmung für die speziellen Formteile nach Abschnitt 2.1.2

Die Bestätigung der Übereinstimmung der speziellen Formteile nach Abschnitt 2.1.2 mit den Bestimmungen dieser allgemeinen bauaufsichtlichen Zulassung muss für jedes Herstellwerk mit einer Übereinstimmungserklärung des Herstellers auf der Grundlage einer werkseitigen



Produktionskontrolle und eines Übereinstimmungszertifikates einer hierfür anerkannten Zertifizierungsstelle sowie einer regelmäßigen Fremdüberwachung durch eine anerkannte Überwachungsstelle einschließlich einer Erstprüfung der speziellen Formteile nach Maßgabe der folgenden Bestimmungen erfolgen:

Für die Erteilung des Übereinstimmungszertifikats und die Fremdüberwachung einschließlich der dabei durchzuführenden Produktprüfungen hat der Hersteller der speziellen Formteile eine hierfür anerkannte Zertifizierungsstelle sowie eine hierfür anerkannte Überwachungsstelle einzuschalten.

Die Übereinstimmungserklärung hat der Hersteller durch Kennzeichnung der Bauprodukte mit dem Übereinstimmungszeichen (Ü-Zeichen) unter Hinweis auf den Verwendungszweck abzugeben.

Dem Deutschen Institut für Bautechnik ist von der Zertifizierungsstelle eine Kopie des von ihr erteilten Übereinstimmungszertifikats zur Kenntnis zu geben.

#### 2.3.1.2 Bestätigung der Übereinstimmung für die Zubehörteile nach Abschnitt 2.1.3

Die Bestätigung der Zubehörteile nach Abschnitt 2.1.3 mit den Bestimmungen dieser allgemeinen bauaufsichtlichen Zulassung muss für jedes Herstellwerk mit einer Übereinstimmungserklärung des Herstellers auf der Grundlage einer Erstprüfung durch den Hersteller und einer werkseigenen Produktionskontrolle erfolgen. Die Übereinstimmungserklärung hat der Hersteller durch Kennzeichnung der Bauprodukte mit dem Übereinstimmungszeichen (Ü-Zeichen) unter Hinweis auf den Verwendungszweck abzugeben.

#### 2.3.2 Werkseigene Produktionskontrolle

In jedem Herstellwerk ist eine werkseigene Produktionskontrolle einzurichten und durchzuführen. Unter werkseigener Produktionskontrolle wird die vom Hersteller vorzunehmende kontinuierliche Überwachung der Produktion verstanden, mit der dieser sicherstellt, dass die von ihm hergestellten Bauprodukte den Bestimmungen dieser allgemeinen bauaufsichtlichen Zulassung entsprechen.

Die werkseigene Produktionskontrolle soll mindestens die im Folgenden aufgeführten Maßnahmen einschließen:

- Beschreibung und Überprüfung der Ausgangsmaterialien und der Bestandteile
- Prüfung der Abmessungen und Beschaffenheit der speziellen Formteile nach Abschnitt 2.1.2 (jeweils für jede Serie) mindestens einmal pro 100 Stück - jedoch mindestens einmal je Herstellungstag - bei ständiger Fertigung bzw. einmal pro Projekt bei nichtständiger Fertigung
- Für die Durchführung der Überwachung und Prüfung hinsichtlich der Eigenschaften der speziellen Formteile, insbesondere mit Hinblick auf das Brandschutzgewebe, gelten außerdem die "Maßnahmen zur werkseigenen Produktionskontrolle an den speziellen Formteilen nach Abschnitt 2.1.2" gemäß hinterlegter Anlage Ü1<sup>3</sup>.

Die Ergebnisse der werkseigenen Produktionskontrolle sind aufzuzeichnen und auszuwerten. Die Aufzeichnungen müssen mindestens folgende Angaben enthalten:

- Bezeichnung des Bauprodukts bzw. des Ausgangsmaterials und der Bestandteile
- Art der Kontrolle oder Prüfung
- Datum der Herstellung und der Prüfung der speziellen Formteile bzw. des Ausgangsmaterials oder der Bestandteile
- Ergebnis der Kontrollen und Prüfungen und, soweit zutreffend, Vergleich mit den Anforderungen
- Unterschrift des für die werkseigene Produktionskontrolle Verantwortlichen

<sup>3</sup>

Die "Maßnahmen zur werkseigenen Produktionskontrolle an den speziellen Formteilen nach Abschnitt 2.1.2" sind beim Deutschen Institut für Bautechnik hinterlegt und vom Antragsteller der für die Fremdüberwachung zuständigen Stelle zur Verfügung zu stellen.

Die Aufzeichnungen sind mindestens fünf Jahre aufzubewahren und der für die Fremdüberwachung eingeschalteten Stelle vorzulegen. Sie sind dem Deutschen Institut für Bautechnik und der zuständigen obersten Bauaufsichtsbehörde auf Verlangen vorzulegen.

Bei ungenügendem Prüfergebnis sind vom Hersteller unverzüglich die erforderlichen Maßnahmen zur Abstellung des Mangels zu treffen. Bauprodukte die den Anforderungen nicht entsprechen, sind so zu handhaben, dass Verwechslungen mit übereinstimmenden ausgeschlossen werden. Nach Abstellung des Mangels ist - soweit technisch möglich und zum Nachweis der Mängelbeseitigung erforderlich - die betreffende Prüfung unverzüglich zu wiederholen.

### 2.3.3 Fremdüberwachung

In jedem Herstellwerk der speziellen Formteile nach Abschnitt 2.1.2 sind das Werk und die werkseigene Produktionskontrolle durch eine Fremdüberwachung regelmäßig zu überprüfen, mindestens jedoch zweimal jährlich.

Im Rahmen der Fremdüberwachung ist eine Erstprüfung der speziellen Formteile durchzuführen, und es können auch Proben für Stichprobenprüfungen entnommen werden.

Dabei ist die Einhaltung der in den Abschnitten 2.1.1 und 2.1.2 für die Formteile festgelegten Anforderungen zu überprüfen. Die Probenahme und Prüfungen obliegen jeweils der anerkannten Überwachungsstelle.

Zum Nachweis, dass die Eigenschaften der speziellen Formteile durch Alterung nicht beeinträchtigt werden, sind an Proben nach 2, 5 bzw. 10 Jahren Lagerung – unter praxisgerechten Bedingungen - Brandprüfungen durchzuführen. Die Ergebnisse dürfen von denen, die bei den Zulassungsprüfungen erzielt wurden, nicht wesentlich abweichen.

Für die Durchführung der Überwachung und Prüfung der speziellen Formteile nach Abschnitt 2.1.2 gelten die "Maßnahmen zur Fremdüberwachung an den speziellen Formteilen nach Abschnitt 2.1.2" gemäß hinterlegter Anlage Ü1<sup>4</sup>.

Die Ergebnisse der Zertifizierung und Fremdüberwachung sind mindestens fünf Jahre aufzubewahren. Sie sind von der Zertifizierungsstelle bzw. der Überwachungsstelle dem Deutschen Institut für Bautechnik und der zuständigen obersten Bauaufsichtsbehörde auf Verlangen vorzulegen.

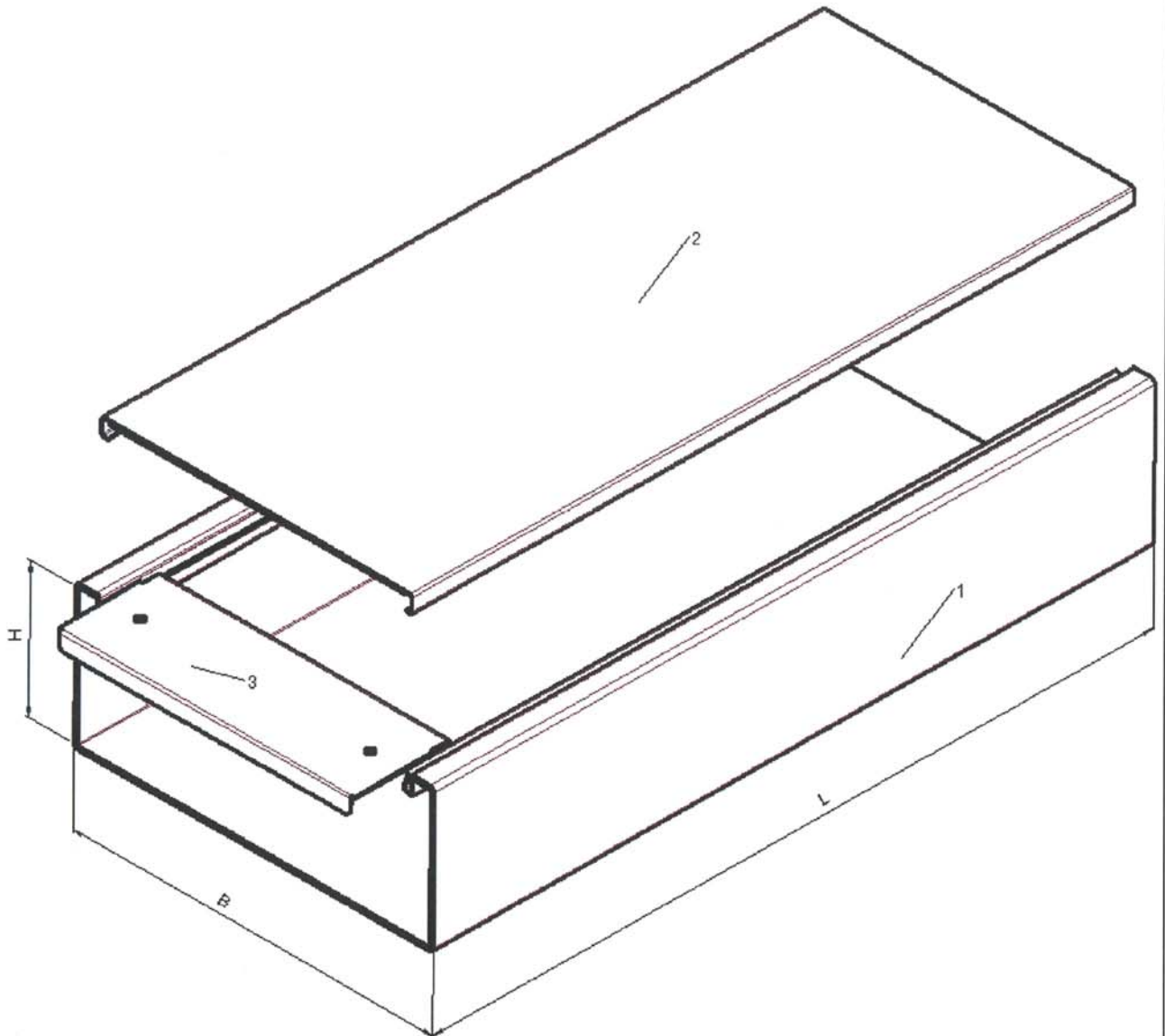
Heidrun Bombach  
Referatsleiterin

Beglaubigt



<sup>4</sup>

Die "Maßnahmen zur Fremdüberwachung an den speziellen Formteilen nach Abschnitt 2.1.2" sind beim Deutschen Institut für Bautechnik hinterlegt und vom Antragsteller der für die Fremdüberwachung zuständigen Stelle zur Verfügung zu stellen.



- 1 Unterteil
- 2 Oberteil
- 3 Deckelunterstützung bei Installationskanälen  $B \geq 250$  mm

Weitergehende Angaben zum konstruktiven Aufbau sowie zu den Materialien der speziellen Formteile sind beim DIBt hinterlegt.

Bauprodukte der Serie "PYROLINE Rapid" für feuerwiderstandsfähige Installationskanäle  
"PYROLINE Rapid"

Spezielles Formteil Standard nach Abschnitt 2.1.2

Anlage 1

**Materialeigenschaften für die speziellen Formteile nach Abschnitt 2.1.2 und Zubehörteile nach Abschnitt 2.1.3**

Beschreibung	Baustoff/Bauprodukt/Material	Abmessungen
Stahlblech verzinkt	gemäß den beim DIBt hinterlegten Angaben	gemäß Größe und Querschnitt des Formteils
Edelstahlblech		
Brandschutzgewebe		
ggf. Dichtung		

**Tabelle 2.1.2 Spezielle Formteile**

Nr.	Bezeichnung	Typ	Abmessungen B x H x L [mm]
1	Formteil Standard	BSKM 0407 / RW	70 x 40 x 2000
		BSKM 0711 / RW	110 x 70 x 2000
		BSKM 1025 / RW	250 x 100 x 2000
2	Deckelunterstützung	BSKM-DS 1025	70 x 20 x 737
3	Endstück <sup>1)</sup>	BSKM-VK 0407 / RW	134 x 45 x 64
		BSKM-VK 0711 / RW	174 x 75 x 64
		BSKM-VK 1025 / RW	314 x 105 x 67
4	Außeneck <sup>1)</sup>	BSKM-AE 0407 / RW	134 x 110 x 110
		BSKM-AE 0711 / RW	174 x 170 x 170
		BSKM-AE 1025 / RW	314 x 200 x 200
5	Inneneck <sup>1)</sup>	BSKM-IE 0407 / RW	134 x 110 x 110
		BSKM-IE 0711 / RW	174 x 135 x 135
		BSKM-IE 1025 / RW	314 x 165 x 165
6	Gegenplatte Inneneck	BSKM-GI 0407 / RW	115 x 115 x 180
		BSKM-GI 0711 / RW	135 x 135 x 220
		BSKM-GI 1025 / RW	165 x 165 x 360
7	Flachwinkel <sup>1)</sup>	BSKM-FW 0407 / RW	165 x 48 x 165
		BSKM-FW 0711 / RW	209 x 78 x 209
		BSKM-FW 1025 / RW	349 x 108 x 349
8	Gegenplatte Flachwinkel	BSKM-GF 0407 / RW	165 x 165 x 3
		BSKM-GF 0711 / RW	210 x 210 x 3
		BSKM-GF 1025 / RW	350 x 350 x 3
9	T-Abzweig <sup>1)</sup>	BSKM-TA 0407 / RW	134 x 48 x 170
		BSKM-TA 0711 / RW	174 x 78 x 210
		BSKM-TA 1025 / RW	314 x 108 x 350
10	Gegenplatte T-Abzweig	BSKM-GT 0407 / RW	170 x 180 x 3
		BSKM-GT 0711 / RW	220 x 170 x 3
		BSKM-GT 1025 / RW	350 x 360 x 3
11	Reduzierstück <sup>1)</sup>	BSKM-RE 0711 / RW	174 x 72 x 61
		BSKM-RE 1025 / RW	314 x 108 x 61
12	Etag steigend <sup>1)</sup>	BSKM-ES 0711 / RW	220 x 159 x 159
		BSKM-ES 1025 / RW	360 x 176 x 176
13	Etag fallend <sup>1)</sup>	BSKM-EF 0711 / RW	220 x 154 x 154
		BSKM-EF 1025 / RW	360 x 171 x 171

<sup>1)</sup> mit Dichtung

Bauprodukte der Serie "PYROLINE Rapid" für feuerwiderstandsfähige Installationskanäle "PYROLINE Rapid"

Übersicht spezielle Formteile nach Abschnitt 2.1.2

Anlage 2

**noch Tabelle 2.1.2 Spezielle Formteile**

Nr.	Bezeichnung	Typ	Abmessungen B x H x L [mm]
14	Kreuzung <sup>1)</sup>	BSKM-KR 0711 / RW	174 x 210 x 73
15	T-Reduzierabzweig <sup>1)</sup>	BSKM-TR 0711 / RW	174 x 170 x 78
		BSKM-TR 1025 / RW	314 x 108 x 210
		BSKM-TRK 1025 / RW	314 x 108 x 170
16	Gegenplatte T-Reduzierabzweig	BSKM-GR 0711 / RW	220 x 170 x 3
		BSKM-GR 1025 / RW	350 x 360 x 3
		BSKM-GRK 1025 / RW	170 x 360 x 3
17	Wandanschluss 0711 I120 <sup>1)</sup>	BSKM-WA 0711 / RW	320 x 183 x 150
	Wandanschluss 1025 I120 <sup>1)</sup>	BSKM-WA 1025 / RW	460 x 150 x 213
18	Gegenplatte	BSKM-GW 0711 / RW	320 x 96 x 150
	Wandanschluss I120	BSKM-GW 1025 / RW	96 x 96 x 460

<sup>1)</sup> mit Dichtung

Sondergrößen und Zwischengrößen sind bis zu den maximalen Abmessungen zulässig.  
 Maximale Abmessungen Formteil Standard 500x100x2000 bzw. 490x120x2000 (BxHxL)

Die weiteren Angaben zu den speziellen Formteilen einschließlich der Materialien sind beim Deutschen Institut für Bautechnik hinterlegt.

Bauprodukte der Serie "PYROLINE Rapid" für feuerwiderstandsfähige Installationskanäle  
 "PYROLINE Rapid"

Übersicht spezielle Formteile nach Abschnitt 2.1.2

Anlage 3

**Tabelle 2.1.3 Zubehörteile**

	Nr.	Bezeichnung	Typ	Abmessungen B x H x L [mm]
Installationskanal	Z1	Verbinder <sup>1)</sup>	BSKM-VD 0407 / RW	134 x 45 x 62
			BSKM-VD 0711 / RW	174 x 75 x 62
			BSKM-VD 1025 / RW	314 x 105 x 62
	Z2	Eckverbinder <sup>1)</sup>	BSKM-VE 0407 / RW	102 x 92 x 62
			BSKM-VE 0711 / RW	142 x 122 x 62
			BSKM-VE 1025 / RW	282 x 152 x 62
	Z3	Auflager	BSKM-AD 0407 / RW	180 x 67 x 12
			BSKM-AD 0711 / RW	220 x 12 x 67
			BSKM-AD 1025 / RW	360 x 12 x 67
	Z4	Gegenplatte Außeneck	BSKM-GA 0407 / RW	65 x 65 x 180
			BSKM-GA 0711 / RW	95 x 95 x 220
			BSKM-GA 1025 / RW	360 x 95 x 95
	Z5	Gegenplatte Reduzierstück	BSKM-RG 0711 / RW	60 x 3 x 234
BSKM-RG 1025 / RW			360 x 12 x 67	
Z6	Kabelbügel für Wandmontage	BSKM-BW 0711	65 x 53 x 102	
		BSKM-BW 1025	95 x 83 x 243	
Z7	Kabelbügel für Deckenmontage	BSKM-BD 0711	54 x 54 x 40	
		BSKM-BD 1025	84 x 124 x 40	
Z8	Rastklammer	RKV3V	20 x 10 x 6	
Z9	Dichtung	-	-	
Befestigung	Z10	Profilschiene	MS4121P0200FT	41 x 21 x 200
			MS4121P0400FT	41 x 21 x 400
	Z11	Schutzkappe	MS4121 SK	-
	Z12	Gewindestange	TR M10 1M G	M10 x 1000
	Z13	Sechskantmutter	HN M10 G	M10
	Z14	Großflächenscheibe	WS M10 D28 G	Ø 28
	Z15	Brandschutzschraubanker	MMS-plus 7,5x50	7,5 x 50
	Z16	Verbindungsschraube	BSKM-S4008	M4x8

1) mit Dichtung

Sondergrößen und Zwischengrößen sind in Abhängigkeit der Abmessungen der speziellen Formteile möglich.

Bauprodukte der Serie "PYROLINE Rapid" für feuerwiderstandsfähige Installationskanäle  
 "PYROLINE Rapid"

Übersicht Zubehörteile nach Abschnitt 2.1.3

Anlage 4

**noch Tabelle 2.1.3 Zubehörteile**

	Nr.	Bezeichnung	Typ	Abmessungen B x H x T [mm]
Kabelausführung	Z17	Schaumstoffplatte	BSKM-KA 0407	70 x 40 x 40
			BSKM-KA 0711	110 x 70 x 40
			BSKM-KA 1025	250 x 100 x 40
	Z18	Ablationsbeschichtung	ASX-K, Z-19.11-1992	-
	Z19	Kabelausgang V-TEC Messing*	V-TEC VM12 MS	M12 x 1,5
			V-TEC VM16 MS	M16 x 1,5
			V-TEC VM20 MS	M20 x 1,5
			V-TEC VM25 MS	M25 x 1,5
			V-TEC VM32 MS	M32 x 1,5
			V-TEC VM40 MS	M40 x 1,5
			V-TEC VM50 MS	M50 x 1,5
	Z20	Gegenmutter Messing	169 MS M12	M12 x 1,5
			169 MS M16	M16 x 1,5
			169 MS M20	M20 x 1,5
			169 MS M25	M25 x 1,5
			169 MS M32	M32 x 1,5
			169 MS M40	M40 x 1,5
			169 MS M50	M50 x 1,5
	Z21	Kabelausgang V-TEC Kunststoff*	V-TEC VM12 SGR	M12 x 1,5
			V-TEC VM16 SGR	M16 x 1,5
			V-TEC VM20 SGR	M20 x 1,5
			V-TEC VM25 SGR	M25 x 1,5
			V-TEC VM32 SGR	M32 x 1,5
			V-TEC VM40 SGR	M40 x 1,5
			V-TEC VM50 SGR	M50 x 1,5
	Z22	Gegenmutter Kunststoff	116 M12 SGR PA	M12 x 1,5
			116 M16 SGR PA	M16 x 1,5
			116 M20 SGR PA	M20 x 1,5
			116 M25 SGR PA	M25 x 1,5
			116 M32 SGR PA	M32 x 1,5
			116 M40 SGR PA	M40 x 1,5
			116 M50 SGR PA	M50 x 1,5
	Z23	Mehrfachdichtring	107 C VM 20 2x4	M20
107 C VM 20 4x5			M20	
107 C VM 20 2x6			M20	
107 C VM 25 5x4			M25	
107 C VM 25 3x6			M25	
107 C VM 25 2x6			M25	
107 C VM 25 3x7			M25	
107 C VM 25 2x8			M25	
107 C VM 32 2x8			M32	
107 C VM 32 4x8			M32	
Z24			Verschlussstopfen Ø < 25 mm	passend zu Z19 und Z21

Die weiteren Angaben zu den Zubehörteilen einschließlich der Materialien sind beim Deutschen Institut für Bautechnik hinterlegt.

Bauprodukte der Serie "PYROLINE Rapid" für feuerwiderstandsfähige Installationskanäle  
 "PYROLINE Rapid"

Übersicht Zubehörteile nach Abschnitt 2.1.3

Anlage 5

**OBO Bettermann Vertrieb Deutschland GmbH & Co. KG**

Langer Brauck 25

58640 Iserlohn

DEUTSCHLAND

**Kundenservice Deutschland**

Tel.: +49 23 71 78 99-20 00

Fax: +49 23 71 78 99-25 00

[info@obo.de](mailto:info@obo.de)

[www.obo.de](http://www.obo.de)

© OBO Bettermann

---

**Building Connections**

